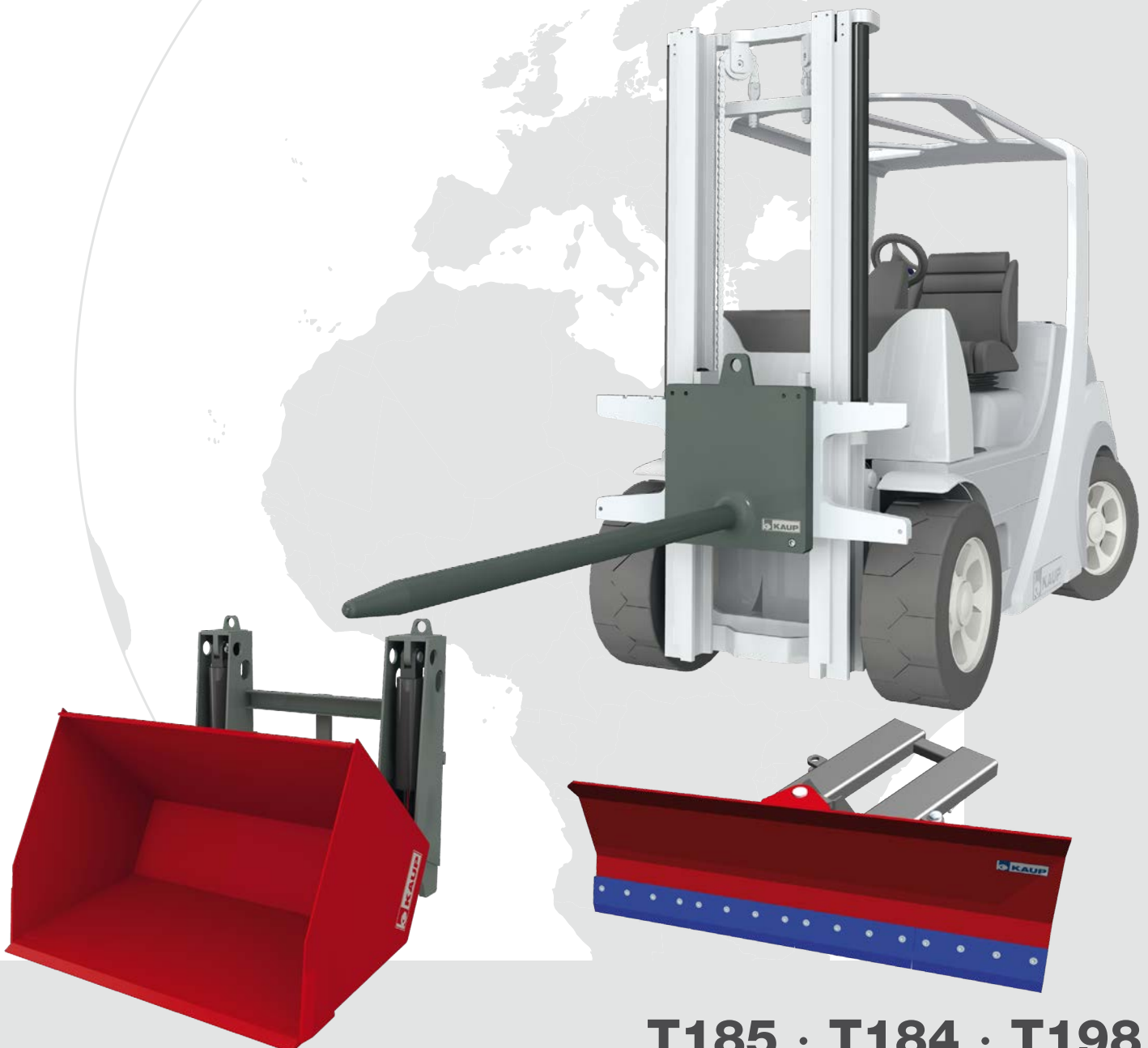




Die Hände Ihres Staplers

Tragdorn **T185**
Schüttgutschaufel **T184**
Schneeräumschild **T198**



T185 · T184 · T198

Tragdorne an Gabelstaplern findet man überall dort, wo Teppichrollen, Rohre, Coils oder andere auf Hülsen aufgewickelte Materialien transportiert werden müssen. Es handelt sich dabei in den meisten Fällen um Anbaugeräte für Gabelstapler, die keine zusätzliche Energie erfordern.

Teppichtragdorne T185T

Für den Transport von Teppichrollen ist es erforderlich, wegen der geringen Hüsendurchmesser auf sehr schlanke und relativ lange Tragdorne zurückzugreifen. Dies erfordert die Verwendung von Stählen mit hoher Festigkeit und Streckgrenze. KAUP-Teppichtragdorne werden aus Vergütungsstählen hergestellt, die eine gute Schweißbarkeit bei hoher Zähigkeit haben. Die Eigenschaft erfüllt in hervorragender Weise der von KAUP verwendete Werkstoff 31 CrMoV9.

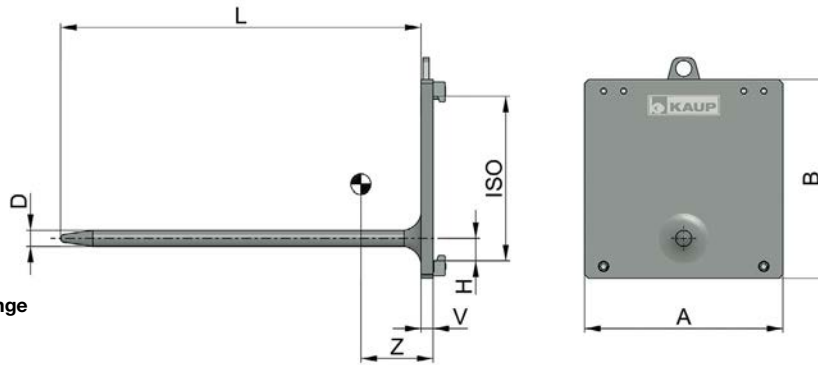
Die Länge eines Teppichtragdornes ist abhängig von der Länge der Teppichrolle. Sie sollte etwa $\frac{2}{3}$ der Rollenlänge betragen. (Dornlänge 3.500 mm bei 5.000 mm langer Teppichrolle).



Tragdorne in Rohrausführung T185

Für Transporte mit Tragdornen, bei denen der Dorndurchmesser nicht entscheidend ist, gibt es im KAUP-Programm Tragdorne in Rohrausführung mit Tragfähigkeiten bis zu 80 Tonnen. Die Aufhängung am Stapler gibt es sowohl für ISO-Gabelträger, ab 12 Tonnen Tragfähigkeit in PIN-Type Ausführung. Die Tragdorne von KAUP sind auf Wunsch mit einer widerstandsfähigen Polyurethan-Beschichtung möglich. Ebenso kann die Grundplatte mit einer Warnlackierung versehen werden.



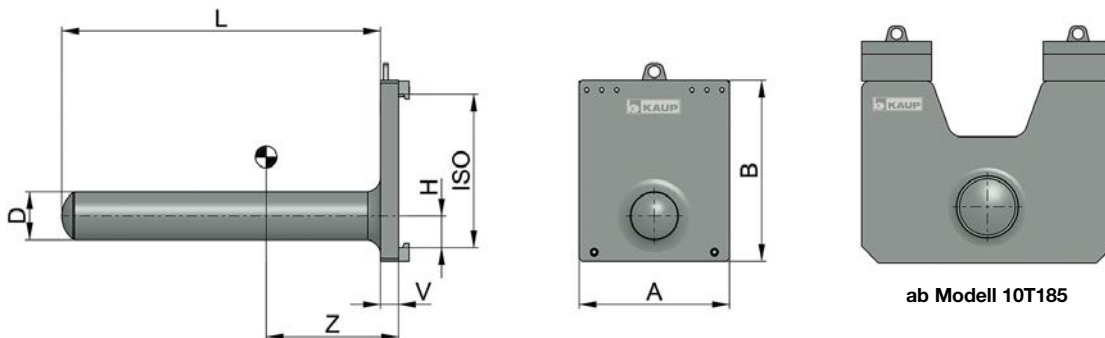


Dornlänge min. 2/3 der Rollenlänge

Teppichtragdorn T185T

Modell	D mm	A mm	B mm	H mm	L mm	Tragfähigkeit in kg bei Lastabstand in mm								ISO Kl.	V mm	ESP Z mm	Mehrgewicht je Gewicht 100 mm kg	
						500	750	1.000	1.250	1.500	1.750	2.000	2.500					
1T 185 T	45	500	500	55	1.000	530	350	260	210	170	150	130	100	2	30	93	76	1,25
1T 185 T	50	500	500	55	1.000	736	490	368	294	245	210	184	147	2	30	114	78	1,54
1T 185 T	55	500	500	55	1.000	980	653	490	392	326	280	245	196	2	30	128	81	1,86
1,5T185T	60	500	500	55	1.000	1.272	848	636	509	424	363	318	254	2	50	113	124	2,22
1,5T185T	65	500	500	55	1.000	1.614	1.076	807	645	538	461	403	323	2	50	123	128	2,60
2T 185 T	70	500	500	55	1.000	2.020	1.347	1.010	808	673	577	505	404	2	50	133	132	3,02
2T 185 T	75	500	500	55	1.000	2.484	1.656	1.242	993	828	708	621	497	2	50	143	135	3,46
3T 185 T	80	600	600	55	1.000	3.012	2.008	1.506	1.206	1.004	860	753	602	3	50	119	190	3,94
3T 185 T	85	600	600	55	1.000	3.618	2.412	1.809	1.447	1.206	1.034	905	723	3	50	139	197	4,45
4T 185 T	90	600	600	55	1.000	4.284	2.863	2.147	1.717	1.431	1.227	1.074	859	3	60	139	230	4,99
4T 185 T	95	600	600	55	1.000	5.050	3.367	2.525	2.020	1.683	1.443	1.263	1.010	3	60	147	235	5,56
5T 185 T	100	600	760	50	1.000	5.890	3.927	2.945	2.356	1.963	1.683	1.473	1.178	4	60	155	240	6,16
6T 185 T	110	600	760	50	1.000	6.100	4.066	3.050	2.440	2.033	1.743	1.525	1.220	4	60	146	300	7,46
7T 185 T	120	600	760	120	1.000	7.868	5.245	3.934	3.147	2.623	2.248	1.967	1.573	4	80	136	382	8,88
8T 185 T	130	600	760	120	1.000	10.066	6.710	5.033	4.026	3.355	2.876	2.517	2.013	4	80	154	400	10,42

Abweichende ISO-Klassen erhältlich.



Tragdorn T185 - Rohrausführung

Modell	D mm	A mm	B mm	H mm	L mm	Tragfähigkeit in kg bei Lastabstand in mm							ISO Kl.	V mm	ESP Z mm	Mehrgewicht je Gewicht 100 mm kg	
						500	600	700	800	900	1.000	1.100					
4T 185	160	500	600	150	1.000	4.000	3.333	2.857	2.500	2.222	2.000	1.818	3	60	190	210	6,09
5T 185	195	600	750	150	1.000	6.000	5.000	4.285	3.750	3.333	3.000	2.727	4	60	177	305	7,59
8T 185	195	600	750	150	1.000	9.600	8.000	6.857	6.000	5.333	4.800	4.363	4	80	172	380	8,57
10T 185	220	600	900	1.000	1.000	12.000	10.000	8.571	7.500	6.666	6.000	5.454		90	176	510	12,00
15T 185	300	800	1.000	1.000	1.000	18.000	15.000	12.857	11.250	10.000	9.000	8.181		100	138	760	11,80
20T 185	360	900	1.000	1.000	1.000	24.000	20.000	17.142	15.000	13.333	12.000	10.909		100	147	860	14,60
25T 185	360	1.000	1.000	1.000	1.000	30.000	25.000	21.428	18.750	16.666	15.000	13.636		100	166	1.000	20,50
40T 185	360	1.000	1.100	1.000	1.000	48.000	40.000	34.285	30.000	26.666	24.000	21.818		140	200	1.560	34,40
60T 185	420	1.000	1.200	1.000	1.000	80.000	66.666	57.142	50.000	44.444	40.000	36.363		140	210	1.730	41,50
80T 185	510	1.200	1.400	1.000	1.000	100.800	84.000	72.000	63.000	56.000	50.400	45.820		160	205	2.700	56,50

Terminal West / Pin-Type Aufhängung auf Anfrage.

Ab 10T185 sind die Maße A/B der Grundplatte nur exemplarisch und sind der Stapleraufhängung anzupassen.

Schüttgutschaufel T184

Mit Schüttgutschaufeln ausgerüstete Gabelstapler können hohe Umschlagleistungen erzielen, wenn es sich um loses Material handelt und große Höhen überwunden werden müssen (z. B. Silo-Beschickung).

In den Wintermonaten kann eine Schüttgutschaufel gute Dienste beim Schneeräumen und dem seitlichen Ablagern von Schnee tun, wenn kein eigenes Schneeräumschild vorhanden ist.

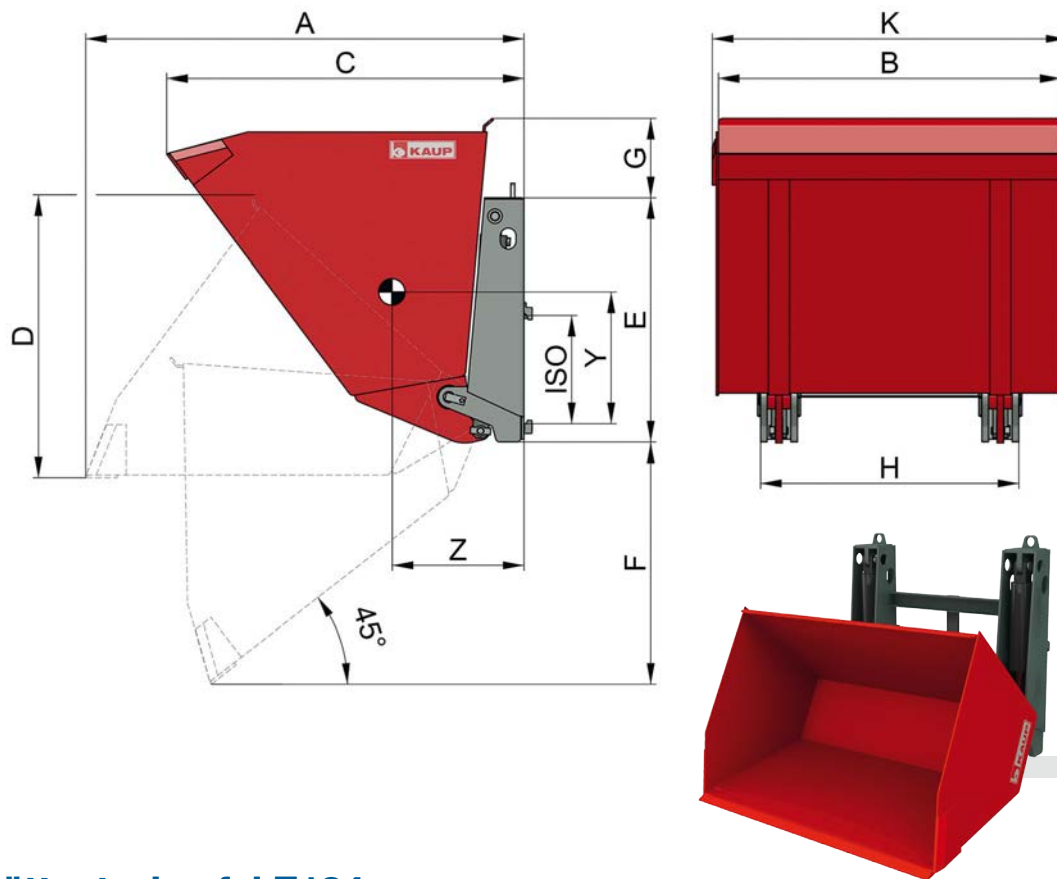
Da das spezifische Schüttgewicht zwischen $0,75 \text{ to/m}^3$ (Getreide) und $3,5 \text{ to/m}^3$ (Schrott) schwanken kann, sind bei der Auswahl der geeigneten Schaufel verschiedene Gesichtspunkte zu berücksichtigen.

KAUP-Schüttgutschaufeln sind für harte Einsätze ausgelegt. Für leichtere Schüttgüter können vergrößerte Mulden und für Schrott oder andere spezifisch schwere Güter kleinere Mulden entsprechend der Tragkraft vorgesehen werden, die größere Blechstärken und stärkere Schürfleisten aufweisen. Darüber hinaus sind anschraubbare Zähne lieferbar, deren Anzahl und Abstand vom Kunden gewählt werden können. Bei angeschraubten Zähnen ist die Schürfleiste ca. 15 mm vom Boden entfernt, da sie von beiden Seiten umfasst wird. Angeschweißte Zähne sind nur auf der Oberseite der Schüttgutschaufel befestigt, wodurch auch feinkörniges Schüttgut erfasst wird.

Konstruktionsbeschreibung

- Die Grundplatte der Schaufel ist aus verwindungssteifen Abkantprofilen hergestellt, in denen, gegen Beschädigungen geschützt, kräftige Hydraulikzylinder eingebaut sind.
- Die Schürfleiste besteht aus verschleißfestem Stahl und ist auch an den Seitenteilen hochgezogen.
- Die Lager der Mulde und der Hydraulikzylinder sind mit auswechselbaren Bronze-Buchsen ausgerüstet.
- Der Kippwinkel von 45° gewährleistet in Verbindung mit der Vorwärtsneigung des Hubmastes (ca. 5°) eine einwandfreie Entleerung.





T184

Schüttgutschaufel T184

Mit Schüttgutschaufeln werden lose Güter wie Sand, Kies, Kohle, Getreide, Kunstdünger, Zement, Lehm, Beton usw. transportiert (spezifische Gewichte siehe untenstehende Tabelle). Die Schaufelmulde wird über Hydraulikzylinder auf die Fahrebene nach unten gekippt.

Wichtig ist beim Schaufeleinsatz, **dass die Schaufelmulde mindestens 200 mm breiter** ist als der Stapler (über der Vorderachse gemessen), damit die Reifen nicht in das Schüttgut fahren.

Modell	Tragfähigkeit kg	Inhalt Schüttmenge m ³	Inhalt Wassermenge m ³	A mm	B mm	C mm	D mm	E mm	F mm	G mm	H mm	K mm	ISO Kl.	LSP mm	ESP Z mm	ESP _v Y mm	Gewicht kg	
Schüttgewicht bis 2.200 kg/m³																		
2T 184.2	1.760	0,8	0,7	1.610	1.300	1.245	955	925	805	280	980	1.346	2/3	830	515	420	530	
2T 184.2	2.200	1,0	0,9	1.610	1.650	1.245	955	925	805	280	980	1.696	2/3	830	525	435	590	
2T 184.2	2.420	1,1	1,0	1.610	1.800	1.245	955	925	805	280	980	1.846	2/3	830	530	445	615	
Schüttgewicht bis 2.200 kg/m³																		
3T 184.4	2.420	1,1	0,9	1.660	1.300	1.350	1.070	925	915	300	980	1.346	2/3	830	463	504	560	
3T 184.4	2.640	1,2	1,0	1.660	1.500	1.350	1.070	925	915	300	980	1.546	2/3	830	474	508	594	
3T 184.4	2.860	1,3	1,1	1.660	1.650	1.350	1.070	925	915	300	980	1.696	2/3	830	481	511	620	
3T 184.4	3.080	1,4	1,2	1.660	1.800	1.350	1.070	925	915	300	980	1.846	2/3	830	487	514	646	
Schüttgewicht bis 2.500 kg/m³																		
4T 184.1	5.000	2,0	1,4	1.780	2.000	1.410	1.135	1.230	810	210	1.004	2.046	3/4	890	548	561	835	
Schüttgewicht bis 2.200 kg/m³																		
6T 184.4	6.600	3,0	2,4	2.250	2.400	1.990	1.370	1.265	1.190	245	1.143	2.484	4	1.125	700	595	1.620	
6T 184.4	7.920	3,6	2,8	2.250	2.800	1.990	1.370	1.265	1.190	245	1.143	2.884	4	1.125	720	603	1.730	

Auszug spezifische Gewichte von Schüttgut (kg/m³)

Braunkohle	700	Kunstdünger	1.200	Lehm, Ton	2.100
Getreide, Hülsenfrüchte	750	Zement in Pulverform, ungepackt	1.800	Thomasmehl	2.200
Kartoffeln, Rüben	750	Sand, Kies nass	2.000	Beton	2.200
Steinkohle, grubenfeucht	1.000				

Schneeräumschild T198G1 / T198FG1

Eine der vielen Einsatzvarianten des Gabelstaplers ist das Schneeräumen. Da das Schneeräumen nicht immer auf ebenen Hofflächen erfolgt, sondern auch mit »unsichtbaren« Hindernissen zu rechnen ist, wie Bordsteine, Kanaldeckel, Tor-Halterungen etc., ist ein Räumschild mit flexibler Bodenleiste immer zu empfehlen.

Abgesehen davon, dass die genannten Teile vor Beschädigung zu schützen sind, ist es vornehmlich der Gabelträger und der Hubmast, besonders die Laufrollen, welche starken Belastungen ausgesetzt sind.

Ausführung A zum Einhängen in ISO-Gabelträger

2T198 Schneeräumschild

- mit Aufhängepratzen am Gabelträger des Staplers
- mit Pendleinrichtung zur Anpassung von Schräglagen
- Breite 2.000 mm (Räumbreite 1.700 mm)
- mit mechanischer Schwenkeinrichtung nach rechts bzw. nach links
- mit auswechselbarer Schürfleiste aus Polyurethan

2T198F

Ausführung wie 2T198, jedoch anstelle der Polyurethanleiste mit 4 federbelasteten Klappmessern, die sich bei Widerstand wegklappen und somit Gerät und Stapler schonen.

Ausführung A kann optional auch hydraulisch schwenkbar geliefert werden.

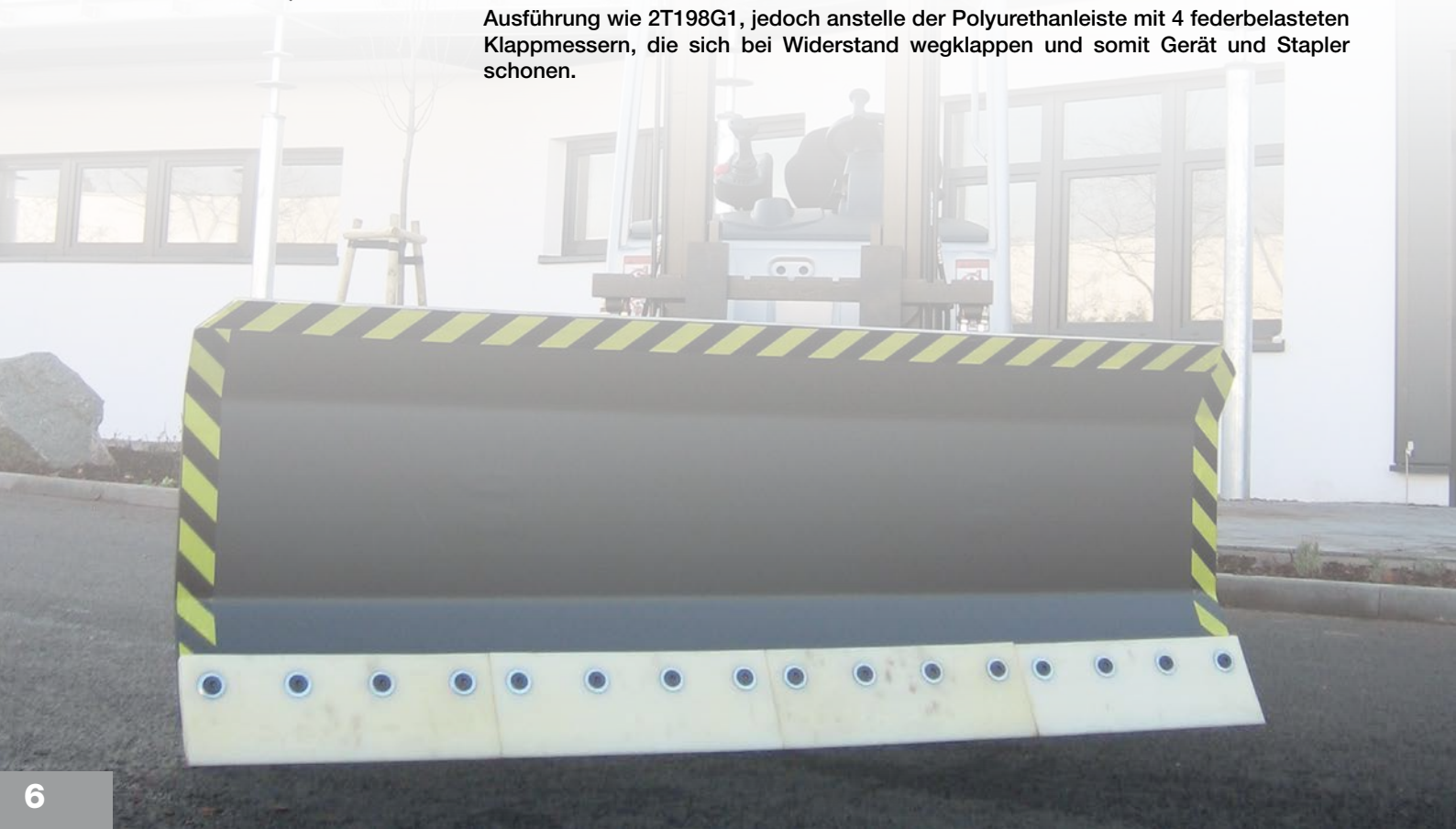
Ausführung B mit Einfahrtaschen für Gabelzinken

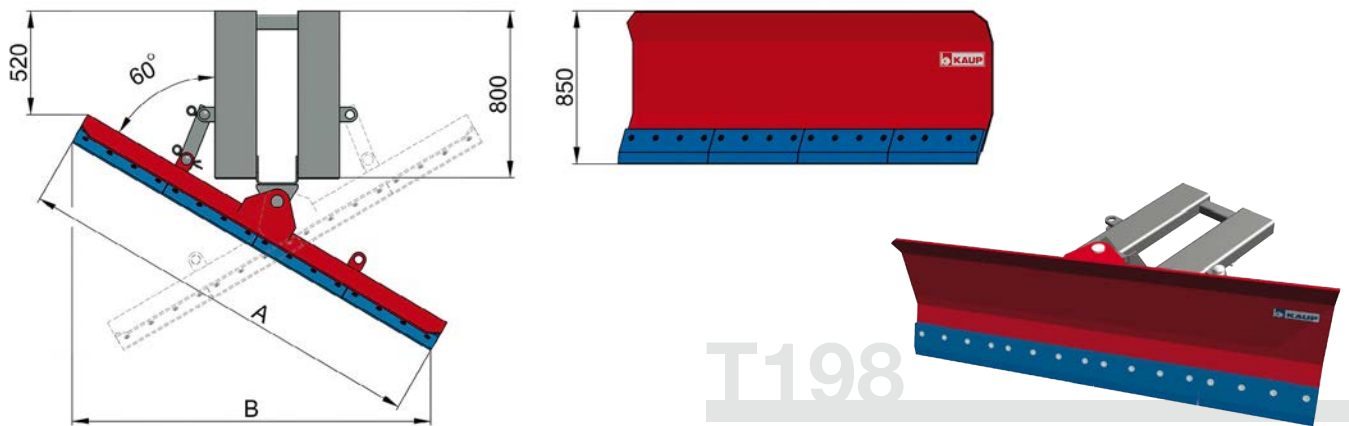
2T198G1 Schneeräumschild

- mit Einfahrtaschen zur Aufnahme auf die Gabeln
- Breite 2.000 mm (Räumbreite 1.700 mm)
- mit mechanischer Schwenkeinrichtung nach rechts bzw. nach links
- mit auswechselbarer Schürfleiste aus Polyurethan

2T198FG1

Ausführung wie 2T198G1, jedoch anstelle der Polyurethanleiste mit 4 federbelasteten Klappmessern, die sich bei Widerstand wegklappen und somit Gerät und Stapler schonen.





Schneeräumschild T198G1/T198FG1

mechanisch schwenkbar - zum Räumen nach rechts und links umsteckbar - mit Einfahrtaschen zur Aufnahme von Gabelzinken mit einem maximalen Gabelquerschnitt von 160 x 60 mm - Abstand der Einfahrtaschen AK - AK 560 mm

Modell	Räumbreite B mm	Breite A mm	Gewicht kg
T198 G 1 mit Polyurethanleiste	1.700	2.000	220
T198 FG 1 mit Federklappen	1.700	2.000	320

Einfahrtaschen mit anderen Abmessungen auf Anfrage erhältlich



Tragdorne T185 · Teppichtragdorne T185T



Schüttgutschaufeln T184



Schneeräumschild T198G1 / T198FG1



KAUP-Produkte erfüllen hinsichtlich Qualität, Sicherheit und technischer Dokumentation die aktuelle EG-Maschinenrichtlinie. Änderungen an unseren Geräten im Sinne des technischen Fortschritts behalten wir uns vor.

Das Unternehmen KAUP ist zertifiziert nach DIN EN ISO 9001



Die Hände Ihres Staplers

KAUP GmbH & Co. KG

Braunstrasse 17 · D - 63741 Aschaffenburg

☎ +49 6021 865-0 · 📠 +49 6021 865-213

E-Mail: kaup@kaup.de · www.kaup.de